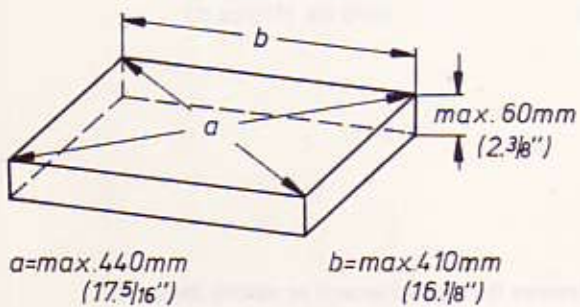


# Fräsautomat FQB

Profile Shaper  
Détoureuse  
Fresadora  
Fresatrice



## Fräsautomat FQB

mit rotierendem Arbeitstisch

Diese vollautomatische, mit Magazin ausgerüstete Maschine dient zum Fräsen der Außenkonturen von Bürstengriffen, runden, ovalen oder unregelmäßig geformten Holzscheiben wie Frühstücksbretchen und ähnlichem.

Als Ausgangsmaterial werden zugeschnittene und auf Stärke gehobelte Bretter verwendet.

Der besondere Vorteil der Maschine besteht darin, daß das Holz stets mit der Faser gefräst wird, was eine einwandfrei saubere Oberfläche zur Folge hat. Erreicht wird diese Sauberkeit durch das Fräsen mit zwei getrennt gesteuerten, gegenläufigen und abwechselnd zum Einsatz gelangenden Fräsern.

Die beiden Frässpindeln drehen sich mit 11000 U/min und werden von je einem 5,5-kW-Motor angetrieben, so daß auch Teile mit großer Zerspanung mühelos gefräst werden können.

Die Maschine kann wahlweise mit Frässpindeln 20 mm Ø oder 30 mm Ø geliefert werden.

Der Aufspanntisch wird hydraulisch gesteuert. Seine Geschwindigkeit ist somit an jeder beliebigen Stelle automatisch regulierbar.

Ferner kann der Tisch so eingestellt werden, daß er zur Fertigstellung eines Musters – je nach Schwierigkeitsgrad – eine, eineinhalb oder zwei Umdrehungen macht.

Bei Herstellung von schwachen Teilen ist es möglich, automatisch bis zu sechs Stück übereinandergespannt zu fräsen.

Die **Leistung** der Maschine hängt in hohem Maße von der Form und Größe der Muster ab und liegt **zwischen 180 und 1500 Stück pro Std.**

**Die Maschine ist mit den folgenden Motoren ausgerüstet:**

2 Fräsmotoren von je 5,5 kW, 2800 U/min  
1 Hydraulikmotor 1,5 kW, 1400 U/min

**Gewicht mit Motoren:**

Netto	Bahnmäßig verpackt	Seemäßig verpackt
ca. 1000 kg	ca. 1100 kg	ca. 1350 kg (4,8 m <sup>3</sup> )

Änderungen vorbehalten!

## FQB Automatic Profile Shaper

with rotary worktable

This fully automatic, hopper-fed machine is designed for shaping the outside profile of brush block handles and other flat work with round, oval or irregularly shaped contours such as chopping boards, trays, cheese boards, and the like.

The machine uses wooden boards roughly cut to size and planed to the required thickness.

A particular advantage offered by this machine is that the cutting is always done with the grain of the wood, thereby ensuring an excellent surface quality and leaving no unfinished ends. This high finish is accomplished by the fact that the shaping operation is carried out by two independently controlled cutters rotating in opposite direction and acting alternately.

The two cutter spindles rotate at 11,000 rpm and are driven by a 5.5 kW motor each, providing the necessary power to cope even with very heavy cuts.

The machine can be fitted optionally with either 20 or 30 mm diameter cutter spindles.

The rotation speed of the hydraulically controlled worktable is automatically variable to suit each portion of the workpiece.

In addition, the table can be set to make 1, 1½ or 2 revolutions per working cycle, depending on the complexity of the work.

In producing comparatively thin parts up to six blanks can be stacked one above the other and shaped together in one continuous cycle.

The **output** of the machine, being largely controlled by the shape and size of the work, ranges **from 180 to 1500 pieces per hour.**

**The machine is furnished complete with the following motors:**

Two 5.5 kW, 2800 rpm cutter motors  
One 1.5 kW, 1400 rpm hydraulic pump motor

**Approximate weight with motors:**

Net	Incl. seaworthy crate
2200 lbs.	2970 lbs. (170 cu.ft.)

We reserve the right to amend or modify the design.

## Fresatrice automatica FQB

con tavolo girevole

Questa macchina completamente automatica, munita di magazzino, serve per la fresatura del contorno esterno di manici e assicelle per spazzole, nonché di assicelle a contorno rotondo, ovale o anche irregolarmente sagomato, come basi per colazioni del mattino, ecc.

Il materiale che viene collocato nel magazzino della macchina è costituito da tavolette tagliate in misura e piallate in spessore.

Il vantaggio particolare offerto da questa macchina è il fatto che il legno viene fresato in modo continuo lungo la fibra il che permette di ottenere una superficie assolutamente pulita e liscia.

Questo risultato viene ottenuto con l'impiego per la fresatura di due bracci con mandrini portafrese rotanti in senso inverso e con comando separato, che entrano alternativamente in funzione secondo necessità.

I due mandrini portafrese hanno la velocità di 11.000 giri/min. e vengono comandati cadauno da un motore da 5,5 kW così che anche oggetti che richiedono una forte asportazione di truciolo possono essere fresati senza difficoltà.

La macchina può essere fornita con mandrini portafrese Ø mm. 20 oppure mm. 30.

Il tavolo di fissaggio del legno è comandato idraulicamente. La sua velocità di rotazione può essere quindi regolata automaticamente in qualsiasi punto.

Oltre a ciò il tavolo può essere regolato in modo da fare, per la finitura dei pezzi, un giro, oppure 1 giro e mezzo, o 2 giri a seconda della difficoltà di finitura degli stessi.

Nel caso di tavolette sottili se ne possono fissare automaticamente una sopra l'altra fino a 6.

La **produzione** della macchina, a seconda della forma e della grandezza degli oggetti, può variare **fra 180 e 1500 pezzi/ora**.

**La macchina viene munita dei seguenti motori:**

2 Motori per i mandrini portafrese da 5,5 kW – 2800 giri/min.  
1 Motore per il comando idraulico 1,5 kW – 1400 giri/min.

**Peso approssimativo della macchina completa di motori**

Netto	con imballaggio ferroviario	con imballaggio marittimo
ca. Kg. 1000	ca. Kg. 1100	ca. Kg. 1350 (4,8 mc. -)

Illustrazione, descrizione e dati tecnici non impegnativi.

## Fresadora Automática FQB

com mesa giratória

Esta máquina inteiramente automática, equipada com magazine de alimentação, destina-se à fresagem dos contornos externos de cabos ou bases de escovas, discos de madeira redondos, ovais ou de formato irregular, tais como travessas para lanche e outros artigos similares.

Como material inicial, são usadas tábuas cortadas sob medida e aplainadas para a espessura certa.

Como vantagem especial da máquina, merece destaque que a fresagem da madeira sempre se efetua no sentido da fibra, daí resultando impecável limpeza da superfície. Além disso, esse esmerado acabamento, é obtido graças ao uso de duas fresas, de comando individual separado, que, alternando-se na operação, trabalham em sentido contrário entre si.

Os dois fusos de fresagem giram a 11.000 rpm, sendo acionados, cada um, por um motor de 5,5 kW, assegurando também a fresagem de peças que requerem grande desbaste de material.

A máquina pode ser fornecida, opcionalmente, com fusos de fresagem de 20 mm Ø ou 30 mm Ø.

A mesa giratória em que são fixadas as peças é de comando hidráulico, de modo que sua velocidade de giro é automaticamente regulável em qualquer ponto.

Além disso, a velocidade da mesa pode ser ajustada para uma, uma e meia ou duas rotações para a fresagem de determinado tipo de peça, conforme o grau de dificuldades que ela oferece.

Na produção de peças mais frágeis, é possível fresar até 6 peças fixadas uma por cima da outra.

O **rendimento** da máquina depende principalmente do formato e tamanho dos modelos, variando **entre 180-1500 peças/hora**.

**A máquina é equipada com os seguintes motores:**

2 motores de 5,5 kW, 2800 rpm, para os fusos  
1 motor de 1,5 kW, 1400 rpm, da hidráulica

**Peso aproximado, com motores:**

Líquido	Com embalagem comum	Com embalagem marítima
1000 kg	1100 kg	1350 kg (4,8 m <sup>3</sup> )

Sujeita a inovações técnicas, sem prévio aviso.

## Détoureuse automatique FQB

avec table de travail tournante

Cette machine entièrement automatique, à magasin de chargement, sert à fraiser toutes sortes de pièces planes à contour rond, oval ou de formes irrégulières, telles que bois de broses, plateaux à fromage, planches à découper et articles analogues.

L'usinage se fait en partant de planches de bois rabotées et coupées aux dimensions.

Deux fraises indépendantes, tournant dans le sens opposé, travaillent alternativement sur le contour extérieur de la pièce. L'avantage de ce principe de travail est que l'usinage s'effectue toujours dans le sens des fibres du bois, d'où une qualité de surface impeccable.

Les deux broches porte-fraises tournent à 11.000 tr/mn et sont commandées chacune par un moteur de 5,5 kW, si bien que même les pièces nécessitant des prises de bois importantes peuvent être réalisées sans difficulté.

La machine est livrable, au choix, avec des broches de 20 ou de 30 mm de diamètre.

La table de travail est à commande hydraulique. Sa vitesse peut donc être variée automatiquement en fonction de la forme de la pièce à usiner.

En outre, la table est réglable de façon à ce que, pour terminer une pièce, elle effectue 1, 1 et demi ou 2 tours, suivant la complexité de la pièce.

Lors de la fabrication d'articles relativement minces, jusqu'à six pièces peuvent être superposées et fraisées en même temps, le tout en automatique.

La cadence de la machine est étroitement liée à la forme et aux dimensions des objets à travailler. Elle se situe **entre 180 et 1500 pièces à l'heure.**

**La machine est livrée complète avec les moteurs suivants:**

2 moteurs de fraisage de 5,5 kW à 2800 tr/mn chacun  
1 moteur de 1,5 kW à 1400 tr/mn pour le groupe hydr.

**Poids approximatif avec moteurs:**

Net	Emb. p. transport par rail	Sous emballage maritime
1000 kg	1100 kg	1350 kg (4,8 m <sup>3</sup> )

Nous nous réservons le droit de modifications.

## Fresadora de contornos automática FQB

con mesa de trabajo giratoria

Esta máquina totalmente automática, dotada de cargador, sirve para fresar los contornos de piezas planas redondas, ovaladas o de forma irregular, tales como mangos de cepillos, bandejas, tablas para fiambres y objetos afines.

El fresado se hace partiendo de tablas de madera cortadas a la medida y cepilladas al grueso requerido.

La máquina se caracteriza por sus dos fresas independientes, de rotación opuesta una de la otra, y que entran en juego de modo alternativo. Este sistema ofrece la importante ventaja de que se realiza el fresado siempre en el sentido de la fibra de la madera, consiguiendo así una superficie perfectamente limpia.

Las dos fresas giran a una velocidad de 11.000 r.p.m. y se accionan, cada una, por un motor de 5,5 kW, de manera que se pueden producir con facilidad incluso aquellas piezas que necesitan arranques de viruta de mayor importancia.

La máquina va equipada, según petición, con árboles porta-fresas de 20 ó 30 mm Ø.

La mesa de trabajo es hidráulica. Su velocidad de giro se regula automáticamente en cualquier punto de acuerdo con las exigencias de la pieza.

Además, la mesa puede graduarse de forma que, para acabar una pieza, efectúe una, una y medio o dos revoluciones, según el grado de dificultad del trabajo a realizar.

Al fabricar piezas de grueso reducido, es posible sujetar y fresar automáticamente hasta seis tablas de madera superpuestas.

El rendimiento está principalmente sujeto a la forma y a las dimensiones de los objetos a trabajar. Oscila **entre 180 y 1500 piezas por hora.**

**La máquina se suministra completa con los siguientes motores:**

2 motores de fresado de 5,5 kW a 2.800 r.p.m. c/u  
1 motor bomba hidráulica de 1,5 kW a 1.400 r.p.m.

**Peso aproximado con motores:**

Neto	Con embalaje común	Con embalaje marítimo
1.000 Kgs.	1.100 Kgs.	1350 Kgs. (4,8 m <sup>3</sup> )

¡Salvo modificación!